

## DE INSTALLATIE IS CONFORM

**Datum(s) van controle:** 18/10/2021 **Uitgiftedatum verslag:** 18/10/2021  
**Verslagnummer:** 0611-211018-04

### Identificatie van het erkend organisme en de agent-bezoeker:

Naam: Technisch Bureau Verbruggen  
 Adres: Neerveldstraat 109 bus 6, 1200 Brussel  
 T: 03 216 28 90 E: [btv.antwerpen@btvcontrol.be](mailto:btv.antwerpen@btvcontrol.be) Ondernemingsnummer: 0406.486.616  
 De agent-bezoeker: nummer 0611

### Identificatie van derden:

Opdrachtgever: FINESS  
 Adres: LIERSEBAAN 163A, 2970 SCHILDE  
 Naam eigenaar, uitbater of beheerder: \*  
 Adres: BORDEAUXSTRAAT 9 BUS 102, 2000 ANTWERPEN  
 Verantwoordelijke voor de uitvoering van het werk: FINESS  
 Adres: LIERSEBAAN 163A, 2970 SCHILDE  
 BTW-nummer: 0879090511

### Identificatie van de elektrische installatie:

Naam: \*  
 Adres: BORDEAUXSTRAAT 9 BUS 102, 2000 ANTWERPEN, BUS 102  
 EAN- code: 541448860021484609  
 Nummer teller: 1SAG1100014378  
 Private hoogspanningscabine: Nee  
 Type installatie: Wooneenheid

### Gegevens van de controle:

Type controle volgens Boek 1 - KB 08/09/2019: Gelijkvormigheidscontrole voor de ingebruikname - nieuwe installatie (6.4)  
 Datum uitvoering van de installatie: Vanaf 01/06/2020

### Informatie inhoud controle:

- 1 De verlichtingstoestellen zijn nog niet (allemaal) geïnstalleerd.
- 2 De keuken is nog niet geplaatst.
- 3 De badkamertoestellen (bad, douche, ...) zijn nog niet geïnstalleerd.
- 4 De toestellen zijn nog niet (allemaal) geplaatst.

Afwijking(en) deel 8 Boek 1 - KB 08/09/2019: niet toegepast  
 Ander(e) wettelijk(e) kader(s): n.v.t.

RE06\_01-08\_01 09-21  
 Verslagnummer 0611-211018-04



1 / 3

**Gegevens van de elektrische installatie:**

Spanning en aard van de stroom: Mono 230V  
 Voedingsleiding hoofdbord: Type: XGB - Doorsnede: 4 x 10 mm<sup>2</sup>  
 Type aardelektrode: Aardingsbaren  
 Aantal borden: 1

Nominale waarde bescherming aansluiting: 40A  
 Type algemene schakelaar: 2P 40A/300mA  
 Type aardverbindingssysteem: TT  
 Aantal stroombanen: 18 (reserve inbegrepen)

**BESCHRIJVING:**

Zie ééndraadsschema's en situatieplannen

Geplaatste differentieelstroominrichtingen: 2P 40 A 300 mA type A, beschermde stroombanen: Zie schema's

Geplaatste differentieelstroominrichtingen: 2P 40 A 30 mA type A, beschermde stroombanen: Zie schema's



Plaatsaanduiding ondergrondse leidingen: n.v.t.

**Resultaten van de controle:**

**Metingen en beproevingen:**

Spreidingsweerstand van de aardverbinding: 9,3 Ohm Waarde van de algemene isolatieweerstand: > 50 MOhm  
 Test van de differentieelstroominrichtingen via testknop: OK  
 Test van differentieelstroominrichtingen via opwekken foutlus: OK  
 Continuïteit van de beschermingsgeleiders: OK

**Vastgestelde inbreuken:**

Geen

**Opmerkingen:**

Geen

**Besluit van de controle:**

1. De elektrische installatie voldoet aan de voorschriften van Boek 1 van het koninklijk besluit van 8 september 2019 tot vaststelling van Boek 1 betreffende de elektrische installaties op laagspanning en op zeer lage spanning, Boek 2 betreffende de elektrische installaties op hoogspanning en Boek 3 betreffende de installaties voor transmissie en distributie van elektrische energie. De volgende controle moet worden uitgevoerd uiterlijk vóór: 18/10/2046
- De ééndraadsschema's en situatieplannen van de installatie werden gedateerd en ondertekend.
  - De ingangsklemmen van de differentieelstroominrichting(en) geplaatst aan het begin van de installatie werden verzegeld.



**Tijdstip van afwerking:**

agent-bezoeker 0611 i.o. van de technisch directeur  
18/10/21 18:31

De technisch directeur, ir. Bart van Rossum

**Verwijzing naar de reglementaire voorschriften:****1. De eigenaar, de beheerder of de uitbater van de elektrische installatie is ertoe gehouden:**

- a) voor het onderhoud ervan of voor het laten uitvoeren van dit onderhoud;
- b) de nodige maatregelen te nemen zodat de voorschriften van Boek 1 van het koninklijk besluit van 8 september 2019 tot vaststelling van Boek 1 betreffende de elektrische installaties op laagspanning en op zeer lage spanning, Boek 2 betreffende de elektrische installaties op hoogspanning en Boek 3 betreffende de installaties voor transmissie en distributie van elektrische energie te allen tijde worden nageleefd;
- c) de documenten van de elektrische installatie in een dossier te bewaren, ter beschikking te houden van iedere persoon die het mag raadplegen en een kopie van dit dossier ter beschikking van elke eventuele huurder te stellen;
- d) het dossier van de elektrische installatie aan de nieuwe eigenaar, beheerder of uitbater over te maken;
- e) onmiddellijk de met het toezicht belaste ambtenaar van de Federale Overheidsdienst die Energie onder zijn bevoegdheid heeft in kennis te stellen van elk ongeval waarvan personen het slachtoffer zijn en dat rechtstreeks of onrechtstreeks te wijten is aan de aanwezigheid van elektrische installaties;
- f) de verplichting in het dossier elke niet-belangrijke wijziging of uitbreiding aan de elektrische installatie te vermelden;
- g) een gelijkvormigheidscontrole vóór de ingebruikname op elke belangrijke wijziging of uitbreiding aan de elektrische installatie door een erkend organisme te laten uitvoeren.

In het kader van de wettelijke opdrachten van de erkende organismen, wordt een kopie van dit verslag tijdens een periode van 5 jaar door het erkend organisme gehouden. Deze kopie wordt ter beschikking gesteld van elke persoon die wettelijk wordt toegelaten om het te raadplegen. Voor bijkomende informatie over de reglementaire voorschriften of klachten, is de Algemene Directie Energie van de Federale Overheidsdienst Economie, KMO, Middenstand en Energie (<https://www.economie.fgov.be>) bevoegd voor de erkende organismen.

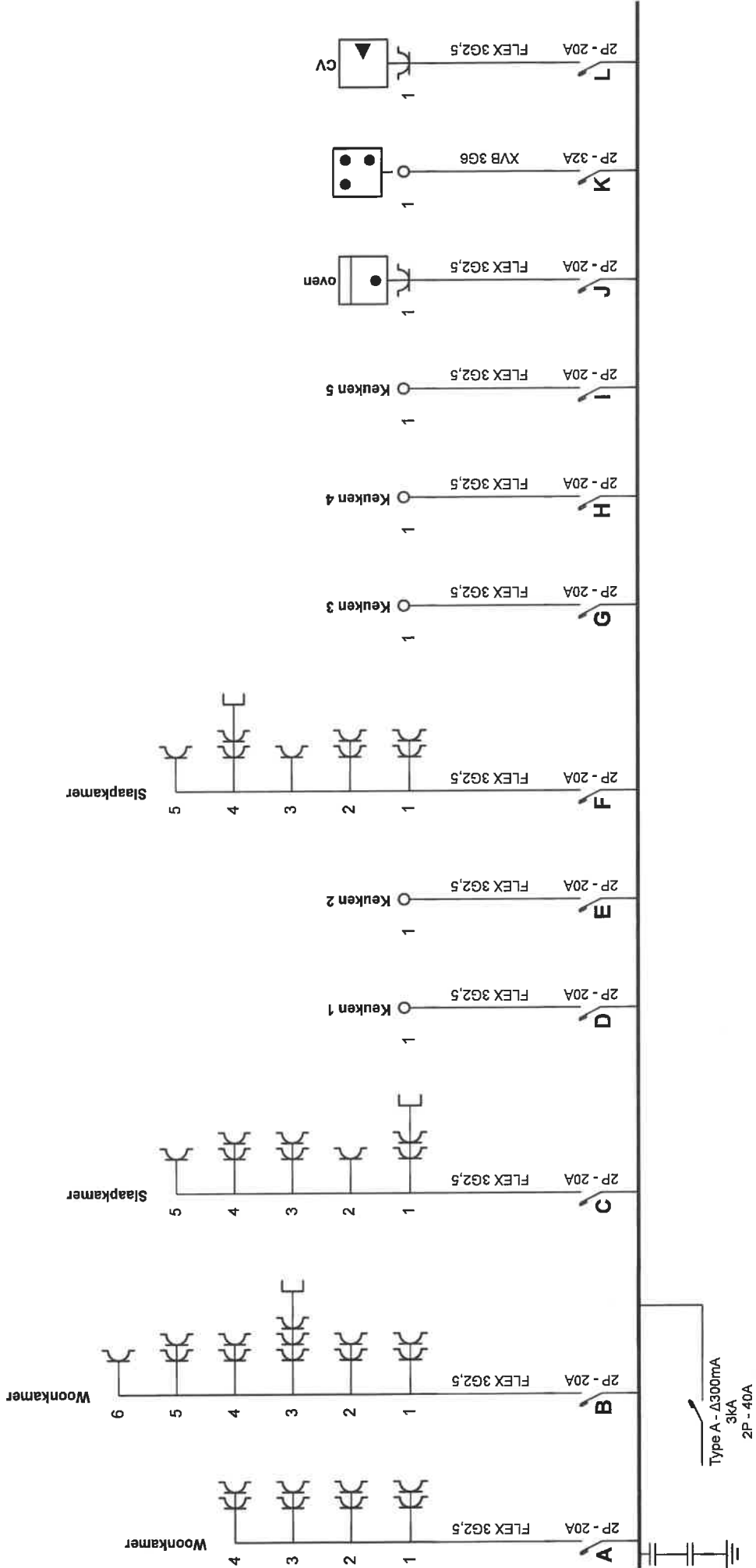
RE06\_01-08\_01 09-21

Verslagnummer 0611-211018-04



3 / 3



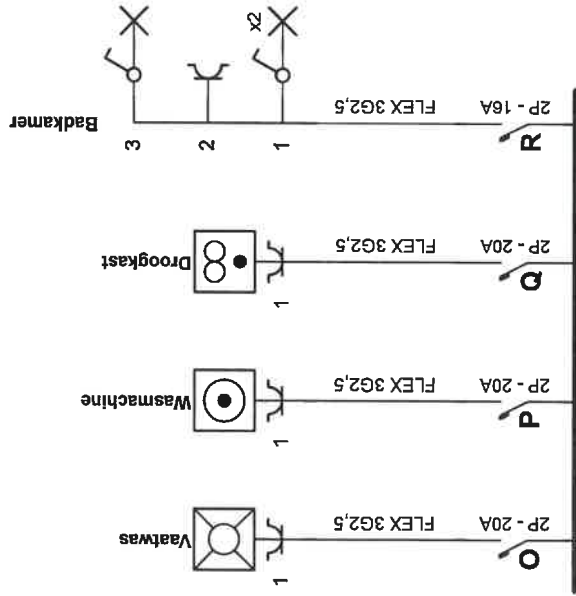
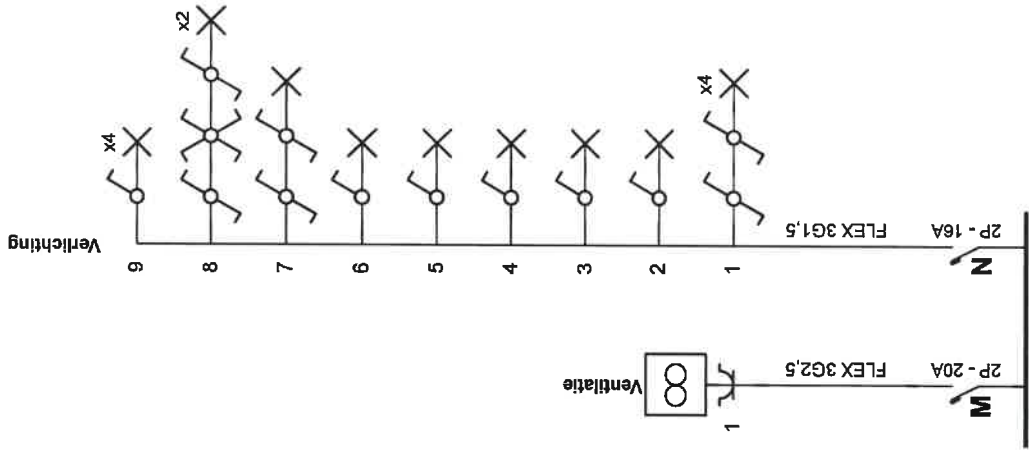


**Erkend Organisme**  
 BTV Antwerpen  
 Noorderlaan 109 bus 5  
 2030 Antwerpen  
 Tel.: 03 216 28 90  
 e-mail: [btv.antwerpen@btvcontrol.be](mailto:btv.antwerpen@btvcontrol.be)

**Plaats van de elektrische installatie**  
 Santictech  
 Bordeauxstraat 9 Bus 102  
 2000 Antwerpen

**Installateur**  
 Fitness bv  
 Liersbaan 163 A  
 2970 Schilde  
 GSM: 0495 79 73 64  
 e-mail: [timmyschutters@gmail.com](mailto:timmyschutters@gmail.com)  
 BTW BE 0879.090.511

**p. 1/4**  
**Eendraadschema**  
 2 x 230V ~ 50Hz



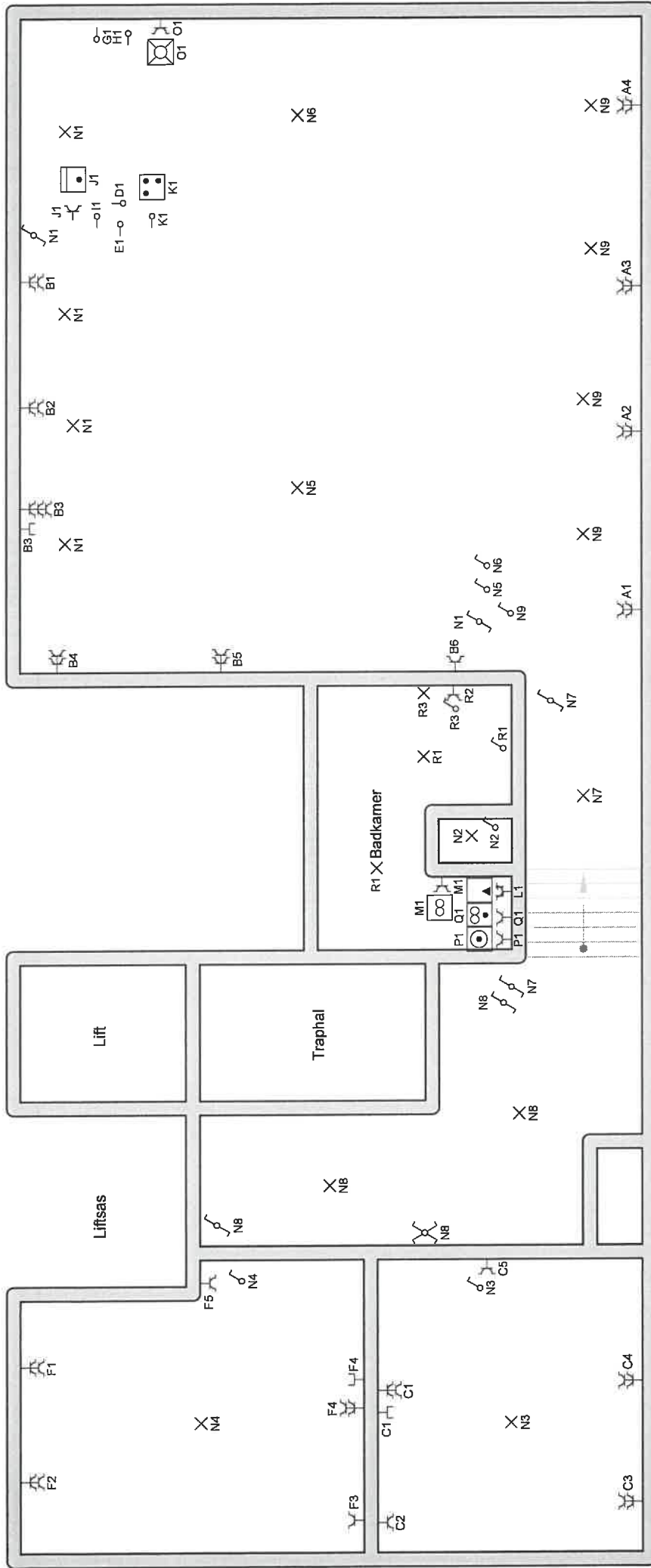
Type A - Δ30mA  
3kA  
2P - 40A

**Erkend Organisme**  
 BTV Antwerpen  
 Noorderlaan 109 bus 5  
 2030 Antwerpen  
 Tel.: 03 216 28 90  
 e-mail: [biv.antwerpen@btvcontrol.be](mailto:biv.antwerpen@btvcontrol.be)

**Plaats van de elektrische installatie**  
 Sanictech  
 Bordeauxstraat 9 Bus 102  
 2000 Antwerpen

**Installateur**  
 Fitness bv  
 Liersbaan 163 A  
 2970 Schilde  
 GSM: 0495 79 73 64  
 e-mail: [timmyschutters@gmail.com](mailto:timmyschutters@gmail.com)  
 BTW BE 0879.090.511

**p. 2/4**  
**Eendraadschema**  
 2 x 230V ~ 50Hz



**Erkend Organisme**  
 BTV Antwerpen  
 Noorderlaan 109 bus 5  
 2030 Antwerpen  
 Tel.: 03 216 28 90  
 e-mail: [biv.antwerpen@btvcontrol.be](mailto:biv.antwerpen@btvcontrol.be)

**Plaats van de elektrische installatie**  
 Sanictech  
 Bordeauxstraat 9 Bus 102  
 2000 Antwerpen

**Installateur**  
 Fitness bv  
 Liersebaan 163 A  
 2970 Schilde  
 GSM: 0495 79 73 64  
 e-mail: [immyschutters@gmail.com](mailto:immyschutters@gmail.com)  
 BTW BE 0879.090.511

**p. 3/4**  
**Situatieschema**  
 2 x 230V ~ 50Hz

- A** Woonkamer
- B** Woonkamer
- C** Slaapkamer
- D** Keuken 1
- E** Keuken 2
- F** Slaapkamer
- G** Keuken 3
- H** Keuken 4
- I** Keuken 5
- J** oven
- K**
- L** CV
- M** Ventilatie
- N** Verlichting
- O** Vaatwas
- P** Wasmachine
- Q** Droogkast
- R** Badkamer

**Erkend Organisme**  
 BTU Antwerpen  
 Noorderlaan 109 bus 5  
 2030 Antwerpen  
 Tel.: 03 216 28 90  
 e-mail: [btv.antwerpen@btvcontrol.be](mailto:btv.antwerpen@btvcontrol.be)

**Plaats van de elektrische installatie**  
 Sanictech  
 Bordeauxstraat 9 Bus 102  
 2000 Antwerpen



**Installateur**  
 Fitness bv  
 Liersebaan 163 A  
 2970 Schilde  
 GSM: 0495 79 73 64  
 e-mail: [timmyschutters@gmail.com](mailto:timmyschutters@gmail.com)  
 BTW BE 0879.090.511



**p. 4/4**  
**Lijst Kringen**  
 2 x 230V ~ 50Hz